

Objective

The full DIFFUSORE MAGNETE SLIM series comes from one basic idea: the freedom to position the lights as you want in the track and move them anytime you like to. This idea has become reality thanks to the magnet at the top of all the products of this series. Our new system is really innovative and the installation is something you can manage by yourself for how easy it is. DIFFUSORE MAGNETE SLIM is a linear, combinable system for track. Resulting recessed in the track itself, is a discreet and elegant solution even between a projector and the other.

Obiettivo

L'intera serie DIFFUSORE giunge da un'idea di base: la libertà di posizionare le luci come si vuole nella guida e spostarle, riposizionarle ogni qualvolta sia desiderato. Quest'idea è divenuta realtà grazie al magnete posizionato in cima a tutti i prodotti della serie. Il nostro nuovo sistema è veramente innovativo e la sua installazione è qualcosa che si può gestire da sé per quanto è facile. DIFFUSORE MAGNETE SLIM è un lineare, combinabile sistema per guide/binari. Risultando incassato nel guida stessa, è una discreta ed elegante soluzione anche tra un proiettore ed un altro.

Description

Housing - Die cast aluminium with option of black & white finish.

Diffuser - Ultra U.V opal PMMA polycarbonate.

Reflector - Laminated back aluminium reflector

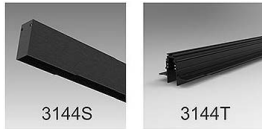
LED - reducing energy consumption with L80/B10/F10 50,000 hrs lifetime.

Standards - manufactured in accordance with EN 60598-1 and 60598-2-1

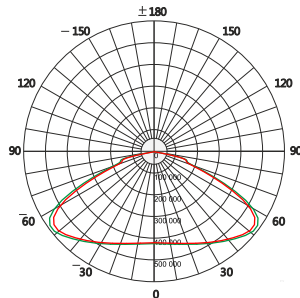
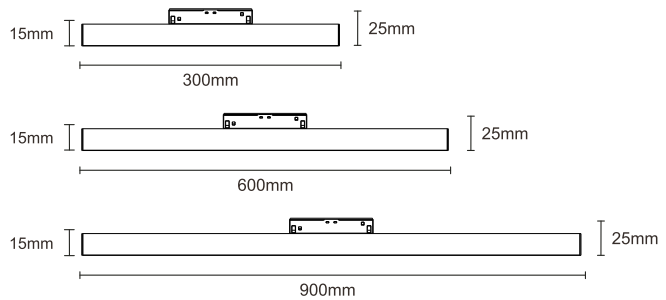
CODE	WATTAGE	LUMEN	SIZE mm
9104310	10W	1000lm	300 X 15 X 25 H
9104320	20W	2000lm	600 X 15 X 25 H
9104330	30W	3000lm	900 X 15 X 25 H



Mounting Accessories



LED	ECO
PWM / 2,4GWifi Controller	
55°C	Glowing Wire Test - 850°
-25°C	
IP 44	UGR <19
	SDCM 2.0/3.0
CIDET	COMPLIANCE
EAC	LM-79 TM-21
PASEL ACCREDITATION	SMD
	CRI >90
SELV	series wiring
RoHS	
CE	COMPLIANCE
A++	DC 48V



120°

3000K
4000K
5000K

LED Drivers - PHILIPS GTCI TRIDONIC LED Chips - BRIDGELUX CREE SHARP SAMSUNG PHILIPS CITIZEN

In a continuing effort to offer the best product possible, we reserve the right to change, without notice, specifications or materials that in our opinion will not alter the function of the product. Specification sheets found at www.romaluce.it are the most recent versions and supercede all other printed or electronic versions.